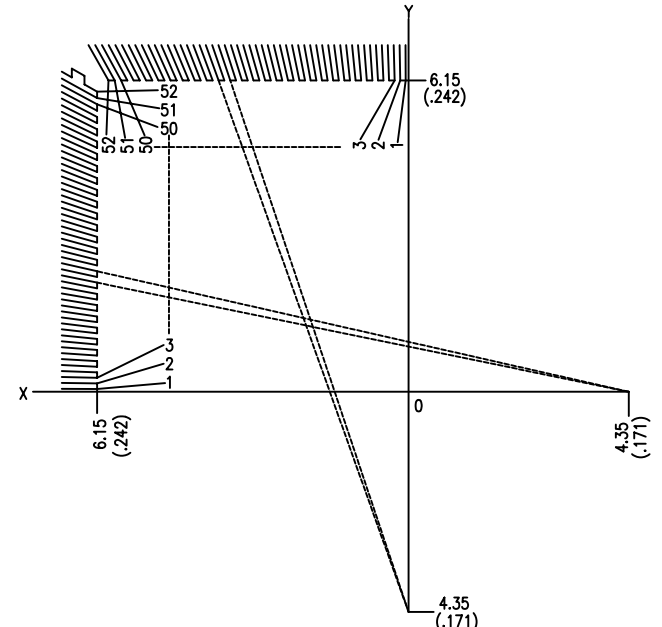
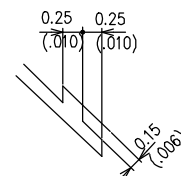
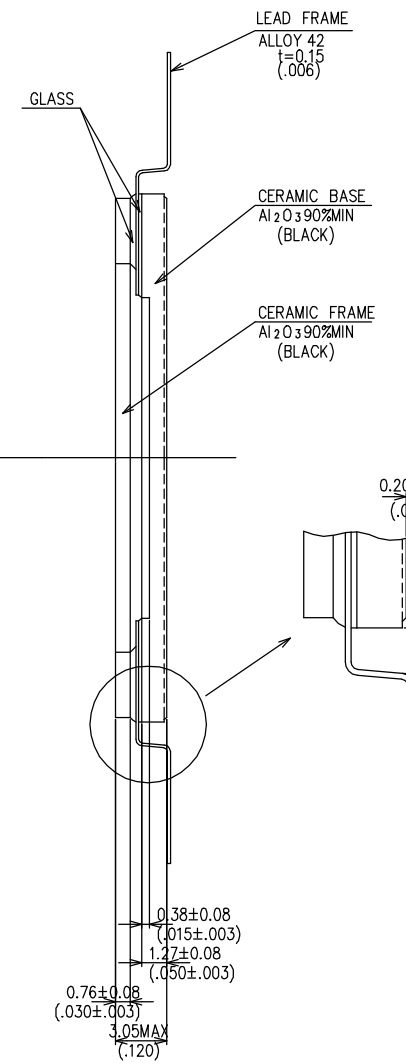
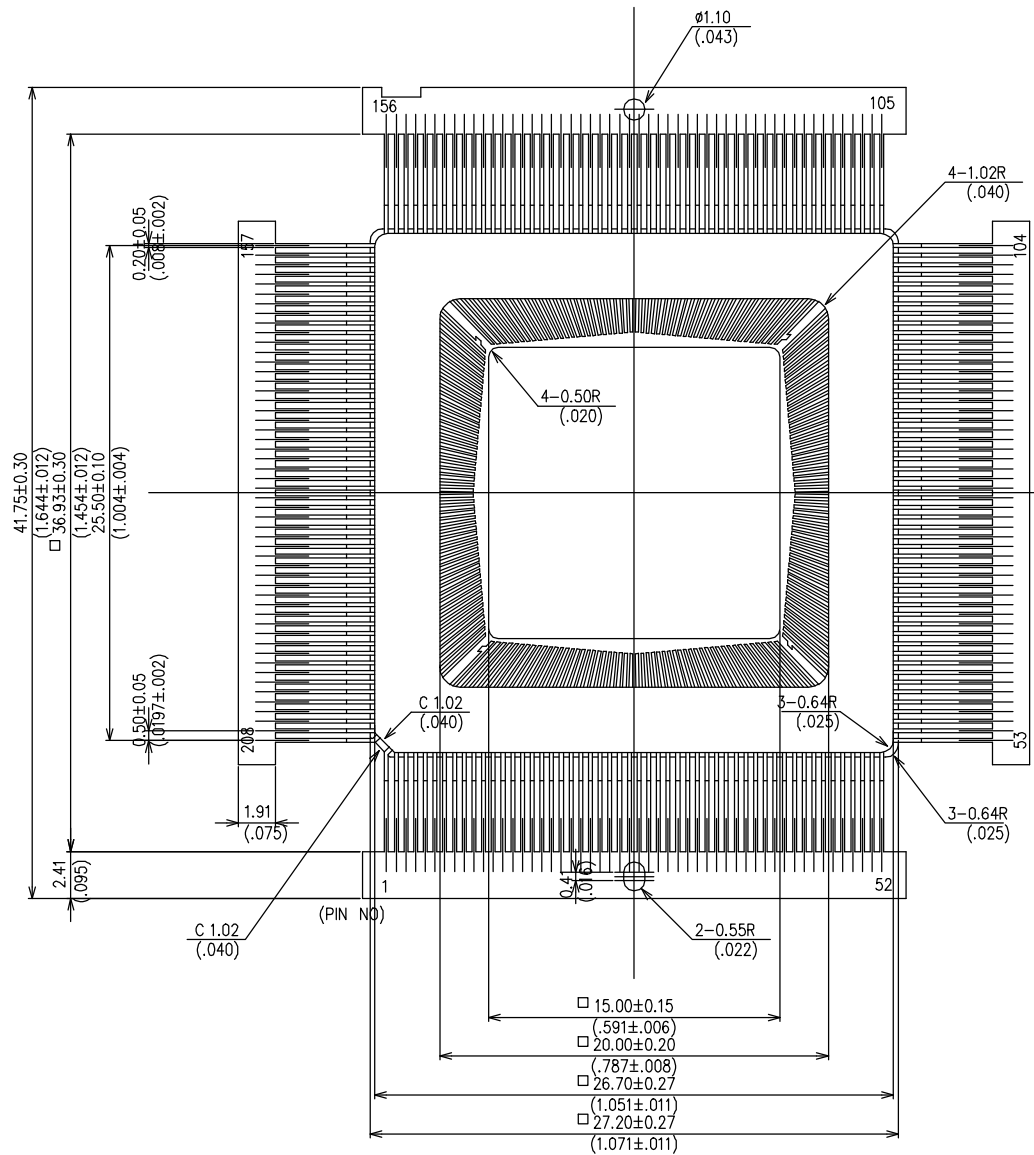


TARGET MARK  
No. 1,53,105,157PIN

No	ANGLE	No	ANGLE
1	0.3001°	27	15.6793°
2	0.8990°	28	16.2544°
3	1.4991°	29	16.8289°
4	2.0977°	30	17.4005°
5	2.6973°	31	17.9715°
6	3.2953°	32	18.5394°
7	3.8941°	33	19.1066°
8	4.4913°	34	19.6706°
9	5.0892°	35	20.2338°
10	5.6852°	36	20.7938°
11	6.2819°	37	21.3528°
12	6.8765°	38	21.9086°
13	7.4717°	39	22.4633°
14	8.0648°	40	23.0146°
15	8.6582°	41	23.5648°
16	9.2494°	42	24.1115°
17	9.8408°	43	24.6570°
18	10.4299°	44	25.1990°
19	11.0191°	45	25.7397°
20	11.6058°	46	26.2768°
21	12.1925°	47	26.8125°
22	12.7767°	48	27.3446°
23	13.3607°	49	27.8752°
24	13.9420°	50	28.4021°
25	14.5231°	51	28.9274°
26	15.1014°	52	29.4490°

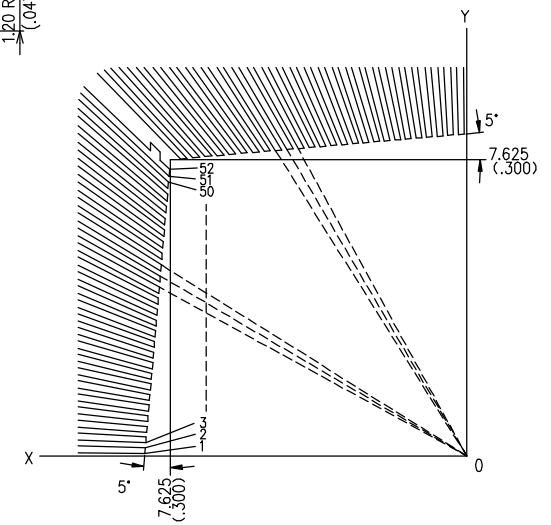


MODIFICATIONS	NAME	208LD QUAD K-PACK'Z'(12.0SQ)	TOLERANCES:	DRAWN	CHECKED
	SCALE	5:1	UNLESS OTHERWISE SPECIFIED	APPROVED	DATE
	MATERIAL				MAY.9'98
CHANGE	DATE	DRAWN	CHECKED	APPROVED	KYOCERA CORPORATION
					KYOTO JAPAN
					DWG No. QC-208527-WZ



TARGET MARK  
No. 1, 53, 105, 157 PIN

NO	ANGLE	NO	ANGLE
1	0.436°	27	24.426°
2	1.480°	28	25.366°
3	2.343°	29	26.146°
4	3.385°	30	27.077°
5	4.245°	31	27.840°
6	5.282°	32	28.755°
7	6.145°	33	29.506°
8	7.183°	34	30.408°
9	8.032°	35	31.146°
10	9.068°	36	32.034°
11	9.916°	37	32.758°
12	10.941°	38	33.626°
13	11.793°	39	34.344°
14	12.812°	40	35.196°
15	13.645°	41	35.897°
16	14.655°	42	36.731°
17	15.489°	43	37.420°
18	16.496°	44	38.240°
19	17.321°	45	38.911°
20	18.309°	46	39.716°
21	19.124°	47	40.372°
22	20.104°	48	41.161°
23	20.915°	49	41.802°
24	21.886°	50	42.573°
25	22.683°	51	43.203°
26	23.636°	52	43.956°



MODIFICATIONS						NAME	TOLERANCES:		DRAWN	CHECKED
						208LD QUAD K-PACK 'Z' (15.0SQ)	UNLESS OTHERWISE SPECIFIED		K.O	
						SCALE	MATERIAL		APPROVED	DATE
					5:1			DEC. 5'91		
CHANGE					DATE	DRAWN	CHECKED	APPROVED	KYOCERA CORPORATION	
									KYOTO JAPAN	DWG No. QC-208350-WZ